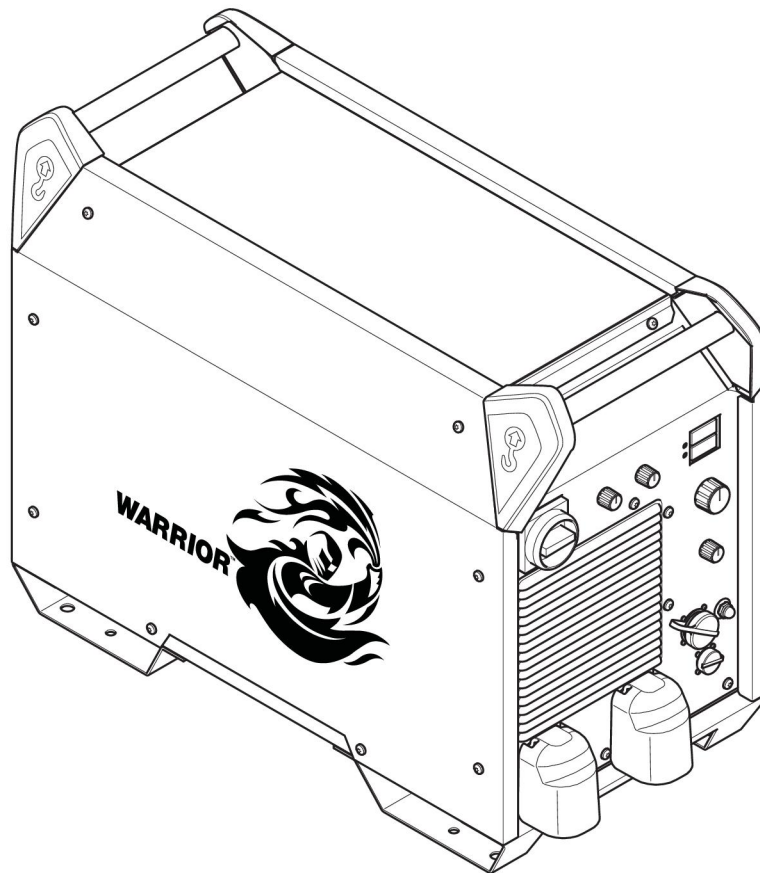




# **Warrior™ 750i CC/CV**



## **Brugsanvisning**

|          |   |           |
|----------|---|-----------|
| <b>1</b> | <b>SIKKERHED</b> .....  | <b>3</b>  |
| 1.1      | Betydning af symboler.....  | 3         |
| 1.2      | Sikkerhedsforanstaltninger.....   | 3         |
| <b>2</b> | <b>INDLEDNING</b> .....   | <b>7</b>  |
| 2.1      | Oversigt.....   | 7         |
| 2.2      | Udstyr .....  | 7         |
| <b>3</b> | <b>TEKNISKE DATA</b> .....  | <b>8</b>  |
| <b>4</b> | <b>INSTALLATION</b> .....   | <b>10</b> |
| 4.1      | Generelt.....   | 10        |
| 4.2      | Løftevejledning .....   | 10        |
| 4.3      | Lokation.....   | 11        |
| 4.4      | Netforsyning .....  | 11        |
| 4.4.1    | Anbefalede sikringsstørrelser og mindste kabeltværsnit<br>Warrior 750i CC/CV..... | 12        |
| 4.4.2    | Forsyning fra strømgeneratorer.....   | 12        |
| 4.4.3    | Tilslutningsinstrukser .....  | 13        |
| 4.4.4    | Montering af netkabel.....  | 13        |
| <b>5</b> | <b>DRIFT</b> .....  | <b>15</b> |
| 5.1      | Oversigt.....   | 15        |
| 5.2      | Tilslutninger og styreenheder .....   | 15        |
| 5.3      | Tilslutning af svejse- og returkabler.....  | 16        |
| 5.4      | Tænd/sluk for netstrømforsyningen.....  | 16        |
| 5.5      | Ventilatorstyring .....   | 17        |
| 5.6      | Symboler og funktioner .....  | 17        |
| <b>6</b> | <b>VEDLIGEHOLDELSE</b> .....  | <b>20</b> |
| 6.1      | Oversigt.....   | 20        |
| 6.2      | Strømkilde .....  | 20        |
| 6.3      | Svejsebrænder .....   | 21        |
| <b>7</b> | <b>FEJLFINDING</b> .....  | <b>22</b> |
| <b>8</b> | <b>BESTILLING AF RESERVEDELE</b> .....  | <b>24</b> |
|          | <b>BLOKDIAGRAM</b> .....  | <b>25</b> |
|          | <b>BESTILLINGSNUMRE</b> .....   | <b>26</b> |
|          | <b>TILBEHØR</b> .....   | <b>27</b> |

# 1 SIKKERHED

## 1.1 Betydning af symboler

Som anvendt i hele denne manual: **Betyder Forsigtig! Vær på vagt!**

**FARE!**

Betyder umiddelbar fare, som, hvis den ikke undgås, vil resultere i omgående, alvorlig personskade eller død.

**ADVARSEL!**

Betyder potentielle farer, som kan medføre personskade eller død.

**FORSIGTIG!**

Betyder farer, som kan medføre mindre personskade.

**ADVARSEL!**

Før brug skal du læse og forstå brugsanvisningen og følge alle forskrifter på etiketter, din arbejdsgivers sikkerhedsforanstaltninger og sikkerhedsdatabladene (SDS).



## 1.2 Sikkerhedsforanstaltninger

Brugerne af ESAB-udstyret har det endelige ansvar for at sikre, at alle, der arbejder på eller i nærheden af udstyret, overholder alle relevante sikkerhedsforskrifter. Sikkerhedsforskrifterne skal opfylde de krav, der gælder for denne type udstyr. Følgende anbefalinger bør overholdes udover de standardregler, der gælder på arbejdspladsen.

Alt arbejde skal udføres af faguddannet personale, der har grundigt kendskab til betjening af udstyret. Forkert betjening af udstyret kan føre til farlige situationer, som kan medføre skader på operatøren og udstyret.

1. Alle, der bruger udstyret, skal have kendskab til følgende:
  - Betjeningen
  - Placering af nødstopknapper
  - Funktionen
  - Relevante sikkerhedsforskrifter
  - Svejsning og skæring og anden relevant brug af udstyret
2. Operatøren skal sørge for følgende:
  - At ingen uvedkommende personer befinder sig i arbejdsområdet omkring udstyret, når det startes op
  - At alle personer bærer beskyttelsesudstyr, når buen tændes eller arbejdet med udstyret påbegyndes
3. Arbejdspladsen skal:
  - Være egnet til formålet
  - Være fri for træk

4. Personligt beskyttelsesudstyr:
  - Brug altid det anbefalede personlige beskyttelsesudstyr, f.eks. beskyttelsesbriller, flammesikkert tøj, beskyttelseshandsker
  - Bær ikke løstsiddende genstande som tørklæder, armbånd, ringe mm., som kan hænge i eller forårsage forbrændinger
5. Generelle forholdsregler:
  - Kontroller, at returkablet er tilsluttet korrekt
  - Arbejde på højspændingsudstyr **skal altid udføres af en faguddannet elektriker**
  - Egnede brandslukningsudstyr skal være tydeligt mærket og inden for rækkevidde
  - Smøring og vedligeholdelse må **ikke** udføres på udstyret, mens det er i brug

### Hvis udstyret med ESAB-køler

Brug kun godkendt kølevæske fra ESAB. Ikke-godkendt kølevæske kan beskadige udstyret og reducere sikkerheden ved brugen af produktet. Brug af forkert kølevæske vil medføre, at alle ESABs garantiforpligtelser bortfalder.

Bestillingsnummer for anbefalet ESAB-kølevæske: 0465 720 002.

For bestillingsoplysninger, se afsnittet "TILBEHØR" i betjeningsvejledningen.



#### **ADVARSEL!**

Lysbuesvejsning og -skæring kan medføre kvæstelser for dig selv og andre. Tag forholdsregler, når du svejser og skærer.



#### **ELEKTRISK STØD - Livsfare**

- Enheden skal installeres og jordes i overensstemmelse med brugsanvisningen.
- Rør ikke strømførende dele eller elektroder med bare hænder eller med vådt beskyttelsesudstyr.
- Isolere dig fra arbejdsområdet og jord.
- Kontroller, at din arbejdsposition er sikker



#### **ELEKTRISKE OG MAGNETISKE FELTER - kan være sundhedsskadelige**

- Svejsere med pacemaker bør konsultere deres læge, før de udfører svejsearbejde. EMF kan forstyrre visse pacemakere.
- Eksponering for EMF kan have andre ukendte og evt. sundhedsskadelige virkninger.
- Svejsere skal overholde følgende procedurer for at minimere eksponeringen for EMF:
  - Fremfør elektroden og arbejdskablerne sammen på samme side af kroppen. Anbring ikke din krop mellem brænderen og arbejdskablerne. Vikl aldrig brænderen eller arbejdskablerne rundt om din krop. Hold svejsestrømkilden og kablerne så langt væk fra kroppen som muligt.
  - Tilslut arbejdskablet til arbejdsområdet så tæt som muligt på det område, der skal svejdes.



#### **DAMPE OG GASSER - Kan være sundhedsskadelige**

- Hold ansigtet væk fra svejserøgen.
- Anvend ventilation eller udsugning ved lysbuen, eller begge dele, for at fjerne dampe og gasser fra din indåndingszone og det generelle område.



### BUESTRÅLER - Kan forårsage øjenskader og forbrændinger på huden

- Beskyt dine øjne og kroppen. Anvend en egnet svejsseskærm og filterlinse samt beskyttelsespåkledning.
- Beskyt omkringstående med egnede beskyttelseskærme eller gardiner.



### STØJ - Kraftig støj kan give høreskader

Beskyt dine ører. Anvend høreværn eller anden hørebeskyttelse.



### BEVÆGELIGE DELE - kan forårsage personskader



- Hold alle døre, paneler og dæksler lukkede og forsvarligt fastgjorte. Lad kun kvalificeret personale fjerne dæksler mhp. vedligeholdelse og fejlfinding, hvis det er nødvendigt. Genmonter paneler eller dæksler og luk dørene, når servicearbejdet er afsluttet, og inden motoren startes.
- Stop motoren, før du monterer eller tilslutter enheden.
- Hold hænder, hår, løs beklædning og værktøj væk fra bevægelige dele.



### BRANDFARE

- Gnister (sprøjt) kan forårsage brand. Sørg for at fjerne brændbare genstande i nærheden af svejsestedet.
- Må ikke bruges på lukkede beholdere.



### Varm overflade - dele kan være brændende varme

- Rør ikke ved dele med de bare hænder.
- Tillad udstyret at køle af, inden der udføres arbejde på det.
- Benyt de korrekte værktøjer og/eller isolerede svejsehandsker for at undgå forbrændinger ifm. håndtering af varme dele.

**FUNKTIONSFEJL - Tilkald eksperthjælp i tilfælde af funktionsfejl.**

**BESKYT DIG SELV OG ANDRE!**



#### FORSIGTIG!

Dette produkt er kun beregnet til buesvejsning.



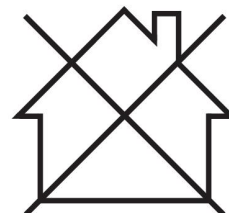
#### ADVARSEL!

Strømkilden må ikke anvendes til optøning af frosne rør.



#### FORSIGTIG!

Udstyr i klasse A er ikke beregnet til brug i boligområder, hvor strøm leveres via den offentlige lavspændingsforsyning. Der kan opstå problemer med at sikre den elektromagnetiske kompatibilitet for udstyr i klasse A disse steder på grund af både ledet og udstrålet støj.





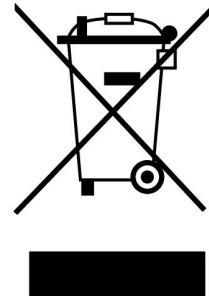
**BEMÆRK!**

**Elektronisk udstyr skal bortskaffes via genvindingssystemet!**

I henhold til EU-direktiv 2012/19/EF om affald af elektrisk og elektronisk udstyr samt implementering af dette i henhold til national lovgivning skal udtjent elektrisk og/eller elektronisk udstyr bortskaffes via en genvindingsstation.

Som ansvarlig for udstyret er det dit ansvar at indhente oplysninger om godkendte indsamlingssteder.

Yderligere oplysninger fås ved at kontakte den nærmeste ESAB-forhandler.



**Hos ESAB har du mulighed for at købe et udvalg af svejsetilbehør og personlige værnemidler. For information om bestilling, kontakt din lokale ESAB-forhandler eller besøg os på vores hjemmeside.**

## 2 INDLEDNING

---

### 2.1 Oversigt

**Warrior 750i CC/CV** er en strømkilde, der er beregnet til kulbuemejsling, GMAW-svejsning og svejsning med pulverfyldt kernetråd (FCAW-S) samt GTAW-svejsning og svejsning med beklædte elektroder (SMAW).

Strømkilderne er beregnet til brug med følgende trådfremføringsenheder:

- Robust Feed PRO
- Warrior Feed 304
- Warrior Feed 304w
- MobileFeed 301 AVS

**ESABs tilbehør til produktet kan ses i kapitlet "TILBEHØR" i denne vejledning.**

### 2.2 Udstyr

Strømkilden leveres med:

- 5m returkabel med jordklemme
- Brugsanvisning
- 5m strømforsyningskabel

### 3 TEKNISKE DATA

| Warrior 750i CC/CV  |  |       |       |       |       |
|---|--|-------|-------|-------|-------|
| <b>Arbejdsspænding</b>  | 380 – 460 V, $\pm 10\%$ , 3~50/60 Hz           |       |       |       |       |
| <b>Netforsyning <math>S_{scmin}</math></b>                                  | 5,4 MVA  |       |       |       |       |
| <b>Netforsyning <math>Z_{maks.}</math></b>                                  | 0,0319 ohm                                     |       |       |       |       |
| <b>Primærstrøm</b>  | 380 V  | 400 V | 415 V | 440 V | 460 V |
| $I_{max.}$ GMAW - MIG   | 67 A   | 63 A  | 61 A  | 57 A  | 54 A  |
| $I_{max.}$ GTAW - TIG   | 51 A   | 49 A  | 47 A  | 44 A  | 42 A  |
| $I_{max.}$ SMAW - MMA   | 67 A   | 63 A  | 61 A  | 57 A  | 54 A  |
| $I_{max.}$ Kulbuemejsling   | 67 A   | 63 A  | 61 A  | 57 A  | 54 A  |
| <b>Strøm uden belastning i energisparefunktion 6,5 min. efter svejsning</b> | 32 W   |       |       |       |       |
| <b>Indstillingsområde for alle tilstande</b>                                |  |       |       |       |       |
| GMAW/MIG – flad karakteristik   | 16 A / 15 V - 820 A / 44 V                     |       |       |       |       |
| GTAW/TIG – faldende karakteristik   | 10 A / 10 V - 820 A / 34 V                     |       |       |       |       |
| SMAW/MMA – faldende karakteristik   | 15 A / 15 V - 820 A / 44 V                     |       |       |       |       |
| Kulbuemejsling  | 100 A / 18 V - 850 A / 44 V                    |       |       |       |       |
| <b>Tilladt belastning ved GMAW og SMAW</b>                                  |  |       |       |       |       |
| 60% intermittensfaktor  | 820 A / 44 V                                   |       |       |       |       |
| 100 % intermittensfaktor  | 750 A / 44 V                                   |       |       |       |       |
| <b>Tilladt belastning ved GTAW</b>  |  |       |       |       |       |
| 60% intermittensfaktor  | 820 A / 34 V                                   |       |       |       |       |
| 100 % intermittensfaktor  | 750 A / 34 V                                   |       |       |       |       |
| <b>Kulbuemejsling</b>   |  |       |       |       |       |
| 35% intermittensfaktor  | 850 A / 44 V                                   |       |       |       |       |
| 60% intermittensfaktor  | 820 A / 44 V                                   |       |       |       |       |
| 100 % intermittensfaktor  | 750 A / 44 V                                   |       |       |       |       |
| <b>Effektfaktor ved maks. strøm</b>   | 0.91   |       |       |       |       |
| <b>Virkningsgrad ved maks. strøm</b>  | 91%  |       |       |       |       |
| <b>Spænding i åbent kredsløb uden VRD-funktion</b>                          | 65 V DC  |       |       |       |       |
| <b>Spænding i åbent kredsløb med VRD-funktion</b>                           | 33 V DC  |       |       |       |       |
| <b>Arbejdstemperatur</b>  | 14 til 104 °F (-10 til 40 °C)                  |       |       |       |       |
| <b>Transporttemperatur</b>  | -4 til 131 °F (-20 til 55 °C)                  |       |       |       |       |
| <b>Kontinuerligt lydtryk i tomgang</b>                                      | <70 dB (A)                                     |       |       |       |       |
| <b>Mål l × b × h</b>  | 33,5 × 16,3 × 25,1 tommer (850 × 415 × 637 mm) |       |       |       |       |
| <b>Vægt (svejsestrømkilde)</b>  | 222,7 lb (101 kg)                              |       |       |       |       |

| <b>Warrior 750i CC/CV</b> |          |
|---------------------------|----------|
| <b>Isolationsklasse</b>   | H        |
| <b>Kapslingsklasse</b>    | IP23     |
| <b>Anvendelsesklasse</b>  | <b>S</b> |

**Netforsyning,  $S_{sc}$  min**

Minimumkortslutningseffekt på netværket i henhold til IEC 61000-3-12.

**Intermittensfaktor**

Driftscyklussen er den tid i procent af en periode på ti minutter, hvor man kan svejse eller skære med en vis belastning, uden at der sker overbelastning. Driftscyklussen er gyldig ved 40 °C / 104 °F eller derunder.

**Kapslingsklasse**

**IP**-koden angiver kapslingsklassen, dvs. graden af beskyttelse mod indtrængning af massive genstande eller vand.

Udstyr mærket **IP23** er beregnet til brug både indendørs og udendørs.

**Anvendelsesklasse**

Symbolet **S** angiver, at strømkilden er beregnet til brug i områder med forøget risiko for elektrisk stød.

## 4 INSTALLATION

### 4.1 Generelt

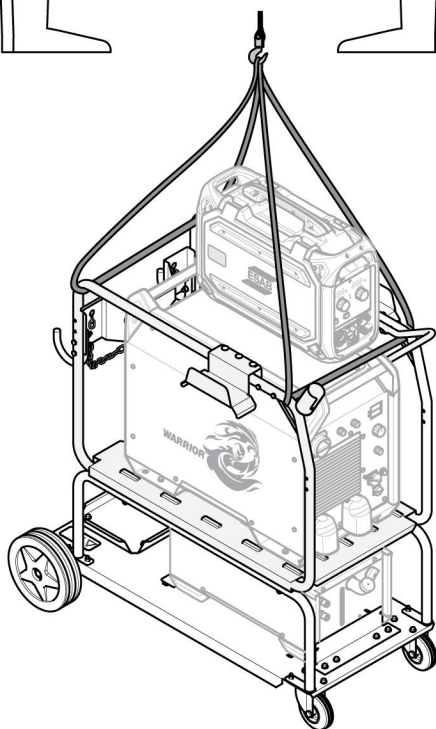
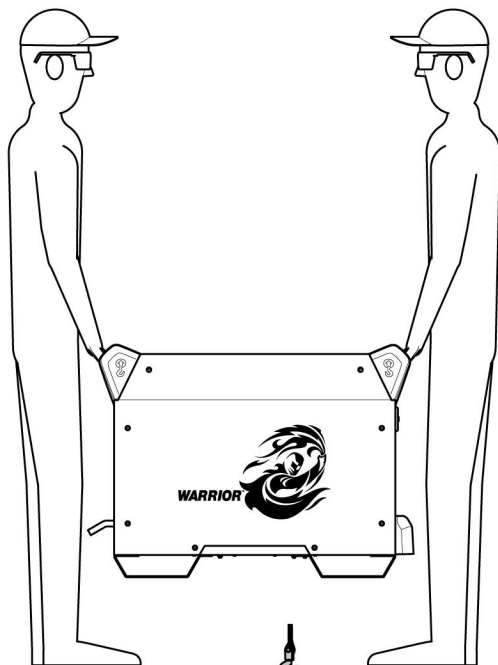
Installationen skal udføres af en faguddannet tekniker.



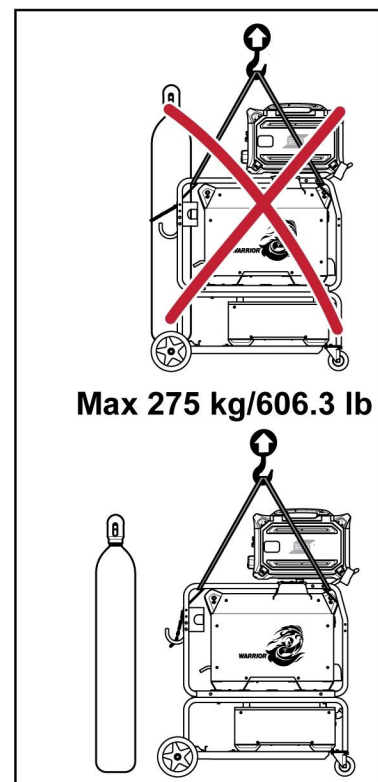
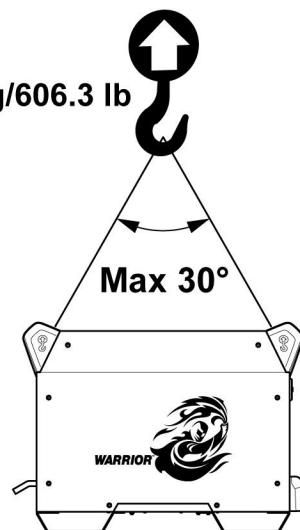
#### **FORSIGTIG!**

Dette produkt er beregnet til brug i industrien. Produktet kan forårsage radiostøj ved brug i boligmiljøer. Det er brugerens ansvar at træffe de nødvendige forholdsregler.

### 4.2 Løftevejledning



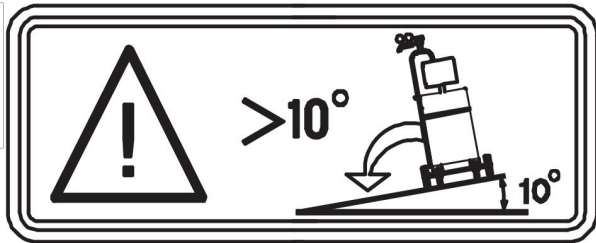
Max 275 kg/606.3 lb



Max 275 kg/606.3 lb

**ADVARSEL!**

Fastgør udstyret - især hvis underlaget er ujævnt eller hælder.



### 4.3 Lokation

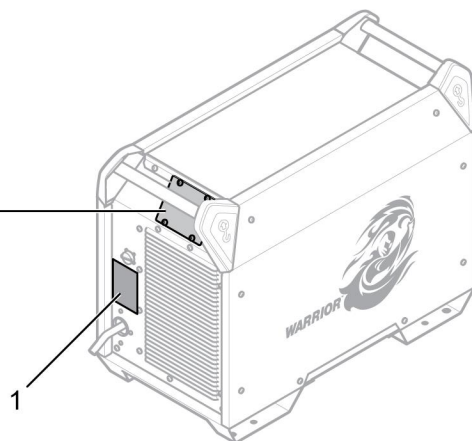
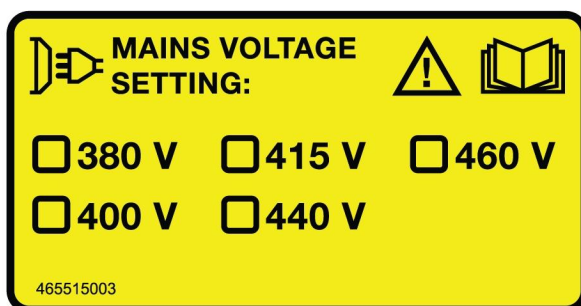
Placer svejsestrømkilden, så indtag og udblæsning af køleluft friholdes.

### 4.4 Netforsyning

**BEMÆRK!****Krav til netstrømforsyningen**

Dette udstyr er i overensstemmelse med IEC 61000-3-12 og IEC 60974-10, hvis kortslutningseffekten er større end eller lig med  $S_{scmin}$  ved grænsefladen mellem brugerens strømforsyning og det offentlige system. Installatøren eller brugeren af udstyret er ansvarlig for via rådføring med operatøren af forsyningsnettet at sikre, at udstyret kun kobles til en strømforsyning med en kortslutningseffekt, der er større end eller lig med  $S_{scmin}$ . Der henvises til de tekniske data i afsnittet **TEKNISKE DATA**.

Sørg for, at svejsestrømkilden er tilsluttet den korrekte forsyningsspænding, og at den er beskyttet af den korrekte sikringsstørrelse. Der skal etableres en beskyttende jordforbindelse i henhold til de gældende bestemmelser.



1. Mærkeplade med data vedr. forsyningsforbindelse

#### 4.4.1 Anbefalede sikringsstørrelser og mindste kabeltværsnit Warrior 750i CC/CV

| Warrior 750i CC/CV                                      |                      |                      |
|---|----------------------|----------------------|
| <b>Netspænding</b>                                      | 380V 3~ 50/60 Hz     | 400V 3~ 50/60 Hz     |
| <b>Netkablets tværsnit</b>                              | 4x16 mm <sup>2</sup> | 4x16 mm <sup>2</sup> |
| <b>Fasestrøm I<sub>eff</sub></b>                        | 65 A                 | 62 A                 |
| <b>Sikring</b><br>beskyttet mod strømstød<br>type C MCB | 80 A                 | 80 A                 |

| Warrior 750i CC/CV                                      |                      |                      |
|---|----------------------|----------------------|
| <b>Netspænding</b>                                      | 415V 3~ 50/60 Hz     | 440V 3~ 50/60 Hz     |
| <b>Netkablets tværsnit</b>                              | 4x16 mm <sup>2</sup> | 4x12 mm <sup>2</sup> |
| <b>Fasestrøm I<sub>eff</sub></b>                        | 60 A                 | 56 A                 |
| <b>Sikring</b><br>beskyttet mod strømstød<br>type C MCB | 63 A                 | 63 A                 |

| Warrior 750i CC/CV                                      |                      |  |
|---|----------------------|--|
| <b>Netspænding</b>                                      | 460V 3~ 50/60 Hz     |  |
| <b>Netkablets tværsnit</b>                              | 4x12 mm <sup>2</sup> |  |
| <b>Fasestrøm I<sub>eff</sub></b>                        | 54 A                 |  |
| <b>Sikring</b><br>beskyttet mod strømstød<br>type C MCB | 63 A                 |  |



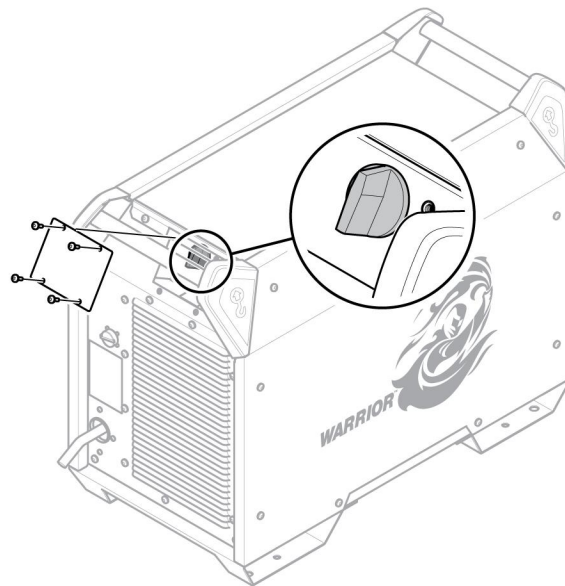
#### BEMÆRK!

De ovennævnte kabeltværsnit og sikringsstørrelser for netstrøm overholder svenske bestemmelser. Benyt strømkilden i overensstemmelse med de relevante nationale bestemmelser.

#### 4.4.2 Forsyning fra strømgeneratorer

Strømforsyningen kan leveres fra forskellige typer generatorer. Nogle generatorer vil imidlertid ikke levere tilstrækkelig strøm til, at svejsestrømforsyningen kan fungere korrekt. Generatorer med AVR (automatisk spændingsregulering) eller tilsvarende eller bedre type regulering med en nominel effekt, der er  $\geq 75$  kW anbefales.

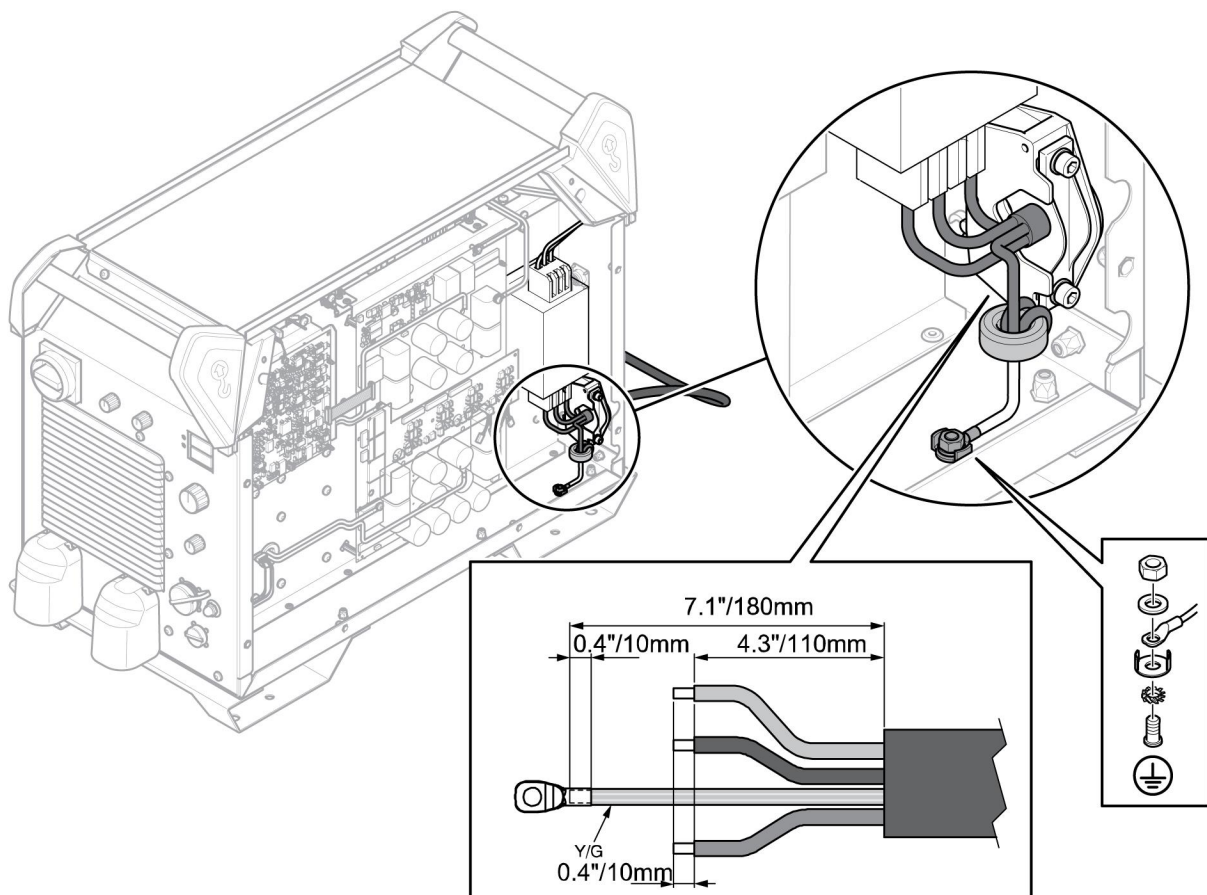
### 4.4.3 Tilslutningsinstrukser



Strømkilden, Warrior 750i CC/CV (0445 555 880), for CE-varianten og (0445 555 882) for den australske variant er tilsluttet 400 V fra fabrikken.

Hvis der kræves en anden spænding, skal du slukke for strømmen og derefter fjerne afdækningspladen, hvorefter vælgerkontakten kan indstilles til den ønskede spænding.

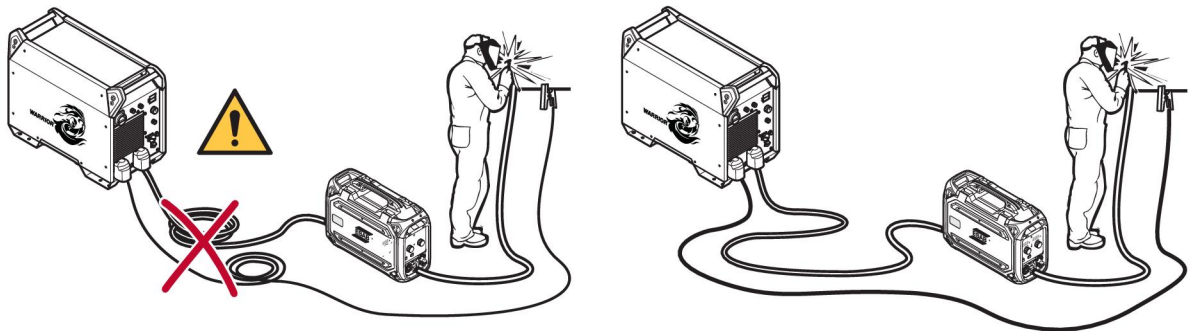
### 4.4.4 Montering af netkabel



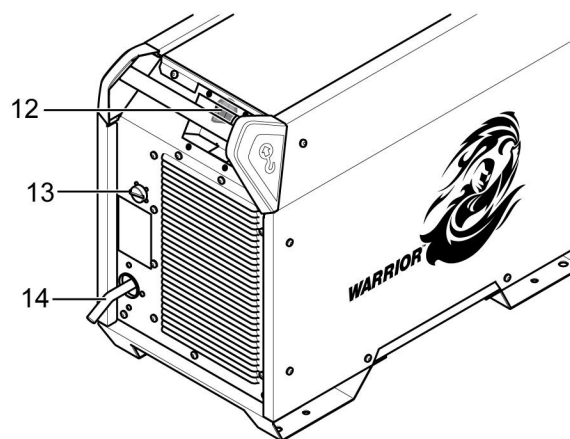
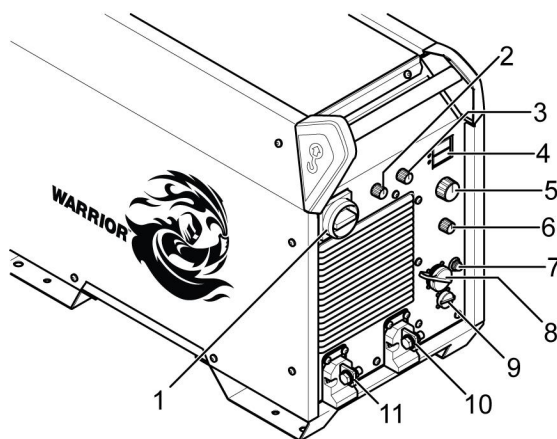
Der skal installeres et netkabel. I den sammenhæng er det vigtigt, at jordforbindelsen til bundpladen udføres korrekt. Se ovenstående billede for den rækkefølge skiver, møtrikker og skruer skal placeres i.

## 5 DRIFT

### 5.1 Oversigt



### 5.2 Tilslutninger og styreenheder



- |  |   |
|--|---|
| <ol style="list-style-type: none"> <li>1. Netforsyningsafbryder, O/I</li> <li>2. Knap til valg af elektrode type</li> <li>3. Knap til induktans (MIG/MAG) og arc force (MMA)</li> <li>4. Display, strømstyrke (A) og spænding (V)</li> <li>5. Indstillingsknap: SMAW/GTAW: strøm (A) og mejsling: spænding (V)</li> <li>6. Knap til valg af proces (SMAW, GMAW, GTAW, mobil fremføring, kulbuemejsling)</li> <li>7. Sikring, 10 A, 42 V</li> </ol> | <ol style="list-style-type: none"> <li>8. Tilslutning til trådfremføringsenhed</li> <li>9. Tilslutning til fjernbetjeningsenhed</li> <li>10. Kabelskoforbindelse (-): MIG/MAG: Returkabel TiG: Svejsebrænder MMA: Svejsekabel eller returkabel til mejsling Returkabel</li> <li>11. Kabelskoforbindelse (+): MIG/MAG: Svejsekabel TIG: returkabel MMA: Svejsekabel eller returkabel til mejsling Svejsebrænder</li> <li>12. Spændingsvælgerkontakt</li> <li>13. Tilslutning til køleenhedens strømforsyning</li> <li>14. Tilslutning til netstrømforsyning</li> </ol> |
|--|---|



#### BEMÆRK!

Svejseklemmer, positive (+) og negative (-), er konnektorer af kabelskotypen, og adapterkabler er nødvendige for at forbinde kabelsko til OKC for med en diameter på 70 mm<sup>2</sup> og 95 mm<sup>2</sup>.

### 5.3 Tilslutning af svejse- og returkabler

Strømkilden har to udgange, en positiv terminal (+) og en negativ terminal (-) til tilslutning af svejse- og returkabler. Den udgang, som svejsekablet tilsluttes, er afhængig af svejsemetoden eller den type elektrode, der benyttes.

Tilslut returkablet til den anden udgang på strømforsyningen. Fastgør returkablets kontaktklemme til arbejdsemnet, og sørg for, at der er god kontakt mellem arbejdsemnet og udgangen til returkablet på strømkilden.

Ved SMAW-svejsning kan svejsekablet tilsluttes den positive terminal (+) eller negative terminal (-) afhængigt af den type elektrode, der benyttes. Polariteten er angivet på elektrodens emballage.

#### Anbefalede maks. strømværdier for kabeltilslutningsæt

Ved en omgivende temperatur på +25 °C og normal 10 minutters cyklus:

| Kabeltværsnit<br>t  | Intermittensfaktor |       |       | Spændingstab / 10 m |
|---------------------|--------------------|-------|-------|---------------------|
|                     | 100%               | 60%   | 35%   |                     |
| 50 mm <sup>2</sup>  | 280 A              | 310 A | 370 A | 0,35 V / 100 A      |
| 70 mm <sup>2</sup>  | 350 A              | 400 A | 480 A | 0,25 V / 100 A      |
| 95 mm <sup>2</sup>  | 430 A              | 500 A | 600 A | 0,19 V / 100 A      |
| 120 mm <sup>2</sup> | 500 A              | 580 A | 720 A | 0,15 V / 100 A      |

Anvend ekstra kabler i parallelforbindelse, hvis den aktuelle kapacitet for kablet, der er angivet i tabellen, overskrides.

Ved en omgivende temperatur på +40 °C og normal 10 minutters cyklus:

| Kabeltværsnit<br>t  | Intermittensfaktor |       |       | Spændingstab / 10 m |
|---------------------|--------------------|-------|-------|---------------------|
|                     | 100%               | 60%   | 35%   |                     |
| 50 mm <sup>2</sup>  | 250 A              | 270 A | 320 A | 0,37 V / 100 A      |
| 70 mm <sup>2</sup>  | 310 A              | 350 A | 420 A | 0,27 V / 100 A      |
| 95 mm <sup>2</sup>  | 370 A              | 430 A | 520 A | 0,20 V / 100 A      |
| 120 mm <sup>2</sup> | 430 A              | 510 A | 620 A | 0,16 V / 100 A      |

Anvend ekstra kabler i parallelforbindelse, hvis den aktuelle kapacitet for kablet, der er angivet i tabellen, overskrides.

#### Intermittensfaktor

Driftscyklussen er den tid i procent af en periode på ti minutter, hvor man kan svejse eller skære med en vis belastning, uden at der sker overbelastning.

### 5.4 Tænd/sluk for netstrømforsyningen

Netstrømforsyningen tændes ved at dreje kontakten til positionen "I", se 1 på billedet ovenfor.

Sluk for maskinen ved at dreje afbryderen til positionen "O".

Uanset om strømforsyningen afbrydes på unormal vis, eller hvis der slukkes for maskinen på normal vis, lagres svejsedataene, så de er til rådighed, næste gang der tændes for enheden.













#### FORSIGTIG!

Der må ikke slukkes for strømkilden under svejsning (med belastning).

## 5.5 Ventilatorstyring

Strømkilden har tidsstyring, som bevirker, at ventilatorerne fortsætter med at køre i 6,5 minutter, efter svejsningen er stoppet, og strømkilden skifter til energibesparende tilstand. Ventilatorerne begynder igen, når svejsning begyndes igen.

## 5.6 Symboler og funktioner

|   |  |   |                              |
|---|--|---|------------------------------|
|                      | Løfteøjets placering   | VRD   | Spændingsreduktionsanordning |
|                      | Overophedningsbeskyttelse  | Basic   | Basisk elektrode             |
| Rutile  | Rutil elektrode  | Cel   | Celluloseholdig elektrode    |
|                     | Lysbuetryk   |   | Induktans                    |
|                    | TIG-svejsning (Live TIG)   |  | Kulbuevejlsning med trykluft |
|                    | MMA-svejsning  |  | MIG/MAG-svejsning            |
| <br>Mobile Feed CV | Trådfremføringsenhed CV med mobil fremføring (konstant spænding) |  | Beskyttende jordforbindelse  |

### Overophedningsbeskyttelse

Svejsestrømkilden har et overophedningsbeskyttelseskredsløb, der aktiveres, hvis temperaturen bliver for høj. Når det sker, afbrydes svejsestrømmen, og en indikatorlampe for overophedning tændes.

Overophedningsbeskyttelsen nulstilles automatisk, når temperaturen er faldet til normal driftstemperatur.

### Lysbuetryk

Arc force er vigtigt for bestemmelsen af, hvordan strømmen ændrer sig som reaktion på en ændring i buens længde. En lavere værdi giver en mere rolig bue med mindre sprøjt.

*Dette gælder kun for SMAW-svejsning.*

## Induktans

Højere induktans giver et bredere smeltebad og mindre sprøjt. Lavere induktans giver en skarpere lyd, men en stabil, koncentreret lysbue.

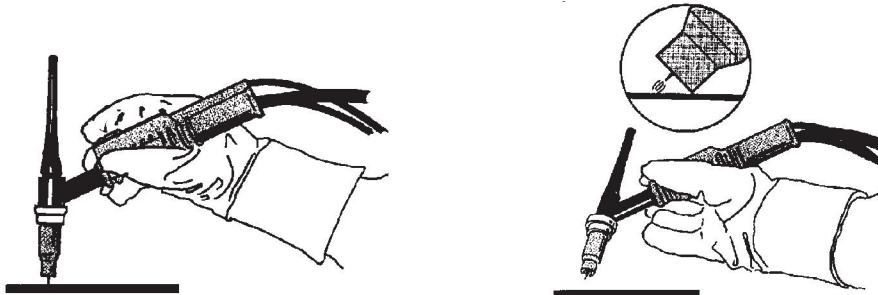
*Dette gælder kun for GMAW-svejsning.*

## GTAW-svejsning

Ved GTAW-svejsning smeltes arbejdsemnets metal med en lysbue tændt fra en wolframelektrode, der ikke selv smelter. Smeltebadet og elektroden skærmes af en beskyttelsesgas.

### "Live TIG-start"

Ved "Live TIG-start" placeres wolframelektroden, så den berører arbejdsemnet. Når elektroden derefter løftes fra emnet, tændes lysbuen med et begrænset strømniveau.



Ved GTAW-svejsning suppleres svejsestrømkilden med:

- en TIG-brænder med gasventil
- en argongasflaske
- en argongasregulator
- wolframelektrode

## Kulbuemejsling med trykluft

Ved kulbuemejsling med trykluft anvendes en specialelektrode, der består af en kulelektrode med kobberkappe.

Der dannes en bue mellem kulelektroden og emnet, som smelter materialet. Der tilføres trykluft, så det smeltede materiale blæses væk.

Ved kulbuemejsling med trykluft suppleres strømkilden med:

- ARCAIR-brændere
- trykluft
- Returkabel med klemme

*Anbefalet spændingsindstilling for ARCAIR mejslingselektroder*

| Elektrodes<br>tørrelse | under | 1/8     | 5/32  | 3/16  | 1/4   | 5/16    | 3/8     | 1/2     |
|------------------------|-------|---------|-------|-------|-------|---------|---------|---------|
|                        | mm    | 3,2     | 4,0   | 4,8   | 6,4   | 7,9     | 9,5     | 12,7    |
| Spænding               | V     | 18,5-24 | 25-32 | 32-37 | 33-38 | 35-41,5 | 35-41,5 | 38-45,5 |

**BEMÆRK!**

Minimums- og maksimumindstillingerne er startpunkter for de angivne stænger, med relativt rent metal, bør der forventes en acceptabel mejslingsrille. Disse specifikke anbefalinger er baseret på resultatet af test udført i blødt A36-/ASME-stål.

For andre typer metaller skal du justere spændingsindstillingen og luftstrømmen for at opnå bedre ydeevne.

For eventuelle problemer i forbindelse med mejsling, bortset fra problemer med ydeevnen, se afsnittet FEJLFINDING.

**SMAW-svejsning**

SMAW-svejsning kan også betegnes som svejsning med beklædte elektroder. Tænding af lysbuen smelter elektroden, og dens beklædning danner beskyttende slagge.

Ved SMAW-svejsning suppleres strømkilden med:

- svejsekabel med elektrodeholder
- Returkabel med klemme

**GMAW-svejsning og svejsning med gasskærmede kernetråde**

En lysbue smelter en kontinuerligt fremført tråd. Smeltebadet skærmes af en beskyttelsesgas.

Ved GMAW-svejsning og svejsning med gasskærmede kernetråde, skal strømkilden suppleres med:

- Trådfremføringsenhed
- svejsebrænder
- kabel til tilslutning mellem strømkilde og trådfremføringsenhed
- Gasflaske
- Returkabel med klemme

## 6 VEDLIGEHOLDELSE

### 6.1 Oversigt

Regelmæssig vedligeholdelse er vigtigt for at opnå en sikker og pålidelig drift.

Sikkerhedspladerne skal afmonteres af personale med relevante kvalifikationer til arbejde på elektriske installationer (godkendte teknikere).



#### **FORSIGTIG!**

Alle leverandørens garantiforpligtelser bortfalder, såfremt kunden forsøger at afhjælpe fejl i produktet i garantiperioden.

### 6.2 Strømkilde

For at bevare ydeevnen og forlænge strømkildens levetid er regelmæssig rengøring af produktet obligatorisk. Hvor ofte afhænger af:

- Svejseprocessen
- Buetiden
- Omgivelserne
- det omgivende miljø, dvs. spåner osv.

Værktøj, der skal anvendes til rengøringsproceduren:

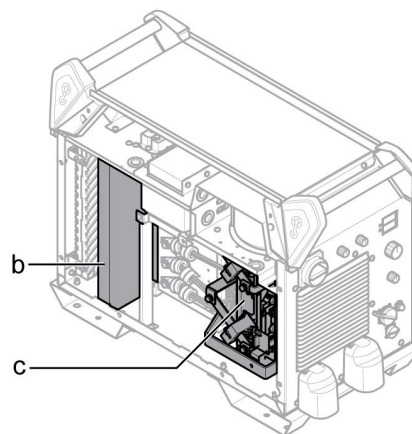
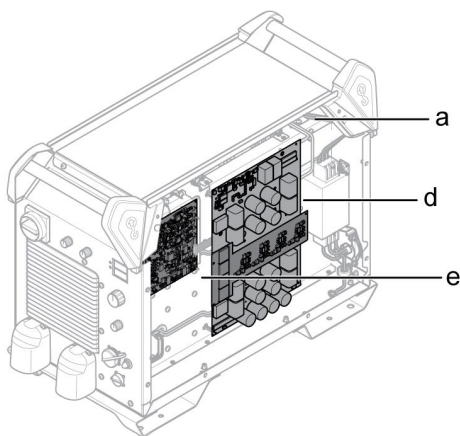
- sekskantet skruetrækker, T25 and T30
- tør trykluft ved et tryk på 4 bar
- beskyttelsesudstyr som f.eks. ørepropper, sikkerhedsbriller, masker, handsker og sikkerhedssko



#### **FORSIGTIG!**

Sørg for, at rengøringsproceduren udføres på en dertil beregnet arbejdsplads.

#### Rengøringsprocedure



1. Frakobl netstrømforsyningen.
2. Vent i 4 minutter for at aflade kondensatorerne.
3. Fjern strømkildens sidepaneler.
4. Fjern strømkildens toppanel.
5. Afmonter plastikdækslet mellem kølepladen og ventilatoren (b).

6. Rengør strømkilden med tør trykluft (4 bar) i denne rækkefølge:
  - a) Den øverste, bageste del.
  - b) Fra det bageste panel gennem den sekundære køleplade.
  - c) Induktoren, transformator og strømsensoren.
  - d) Den side, hvor effektkomponenterne er placeret, fra den bageste side bag PCB15AP1.
  - e) PCB'erne på begge sider.
7. Sørg for, at der ikke er støv på nogen del.
8. Monter plastikdækslet mellem kølepladen og ventilatoren (b), og sørg for, at det er korrekt monteret op imod kølepladen.
9. Monter toppanelet på strømkilden.
10. Monter sidepanelerne på strømkilden.
11. Tilslut netstrømforsyningen.

### **6.3 Svejsebrænder**

Regelmæssig vedligeholdelse reducerer unødvendig og dyr nedetid.

Hver gang, en trådspole udskiftes, skal svejsebrænderen tages af strømkilden og blæses ren med trykluft.

Trådens ende må ikke have skarpe kanter, når den føres ind i trådforingen.

Der findes yderligere oplysninger i brugervejledningerne til svejsebrænderne.

## 7 FEJLFINDING

| Fejltype  | Afhjælpning  |
|---|--|
| Ingen displayvisning.                                   | <ul style="list-style-type: none"> <li>• Kontroller, at enheden er strømforsynet, og at hovedafbryderen står i positionen ON.</li> <li>• Kontroller sikringerne/MCB (se afsnittet "Netforsyning").</li> <li>• Tryk på den sikring, der kan nulstilles, ved siden af spændingsvælgerkontakten på bagsiden af strømkilden.</li> </ul>  |
| Overophedning af svejse-/returkabelforbindelser.        | <ul style="list-style-type: none"> <li>• Kontroller de elektriske tilslutninger, og sørg for, at svejsekablerne er tilspændt korrekt til kobberskinnerne.</li> <li>• Kontroller svejsekablets størrelse (se afsnittet "Tilslutning af svejse- og returkabler").</li> </ul>   |
| Ingen lysbue.   | <ul style="list-style-type: none"> <li>• Kontroller, at der er tændt for netstrømsafbryderen.</li> <li>• Kontroller, at strømforsyningskablerne og returkablerne er tilsluttet korrekt.</li> <li>• Kontroller, at den korrekte strømstyrke er indstillet.</li> <li>• Kontroller netsikringerne.</li> </ul>   |
| Svejsestrømmen afbrydes under svejsning.                | <ul style="list-style-type: none"> <li>• Kontroller, at overbelastningsbeskyttelsen er aktiveret (angives på forsiden).</li> <li>• Kontroller netsikringerne.</li> <li>• Kontroller, at returkablet er fastgjort korrekt.</li> </ul>   |
| Overophedningsbeskyttelsen aktiveres ofte.              | <ul style="list-style-type: none"> <li>• Sørg for, at strømkildens mærkedata ikke overskrides (dvs. at enheden ikke overbelastes).</li> </ul>  |
| Dårlige svejseresultater.                               | <ul style="list-style-type: none"> <li>• Kontroller, at svejsekablerne og returkablerne er tilsluttet korrekt.</li> <li>• Kontroller, at den korrekte strømstyrke er indstillet.</li> <li>• Kontroller, at den korrekte tråd eller elektrode benyttes.</li> <li>• Kontroller netsikringerne.</li> <li>• Kontroller gastykket i det udstyr, der er koblet til strømkilden.</li> </ul> |
| "Err" vises på displayet i tilstand med åbent kredsløb. | <ul style="list-style-type: none"> <li>• Kontroller netsikringerne.</li> <li>• Kontroller, at spænding på mærkaten for valg af spænding bag på strømkilden svarer til mærkenetspændingen.</li> <li>• Genstart strømkilden på hovedafbryderen.</li> </ul>   |

| <b>Fejltype</b>  | <b>Afhjælpning</b>   |
|--|--|
| Periodisk mejsling stopper, eller kontakt mellem kul og metal går tabt.                                    | <ul style="list-style-type: none"><li>• Lufttryk for højt. Reducer lufttrykket.</li><li>• Kontroller, om lufttrykket er indstillet til den anbefalede værdi. Se instruktionsbogen til den anvendte brænder.</li></ul>  |
| Kulstofaflejring på mejslingsmetallet.   | <ul style="list-style-type: none"><li>• Lufttrykket er for lavt. Tilkobl luftforsyningen, før lysbuen tændes, og luften bør strømme mellem elektroden og arbejdsemnet.</li><li>• Kontroller, om lufttrykket er indstillet til den anbefalede værdi. Se instruktionsbogen til den anvendte brænder.</li></ul> |
| Ingen bue under start eller uregelmæssig bue i forbindelse med mejsling.                                   | <ul style="list-style-type: none"><li>• Kontroller, om spændingen er indstillet til den anbefalede værdi.</li></ul>  |
| Periodisk buebevægelse, der resulterer i uregelmæssig rilleoverflade eller kobberaflejring på metalpladen. | <ul style="list-style-type: none"><li>• Kontroller, om spændingen er indstillet til den anbefalede værdi.</li></ul>  |

## 8 BESTILLING AF RESERVEDELE

---



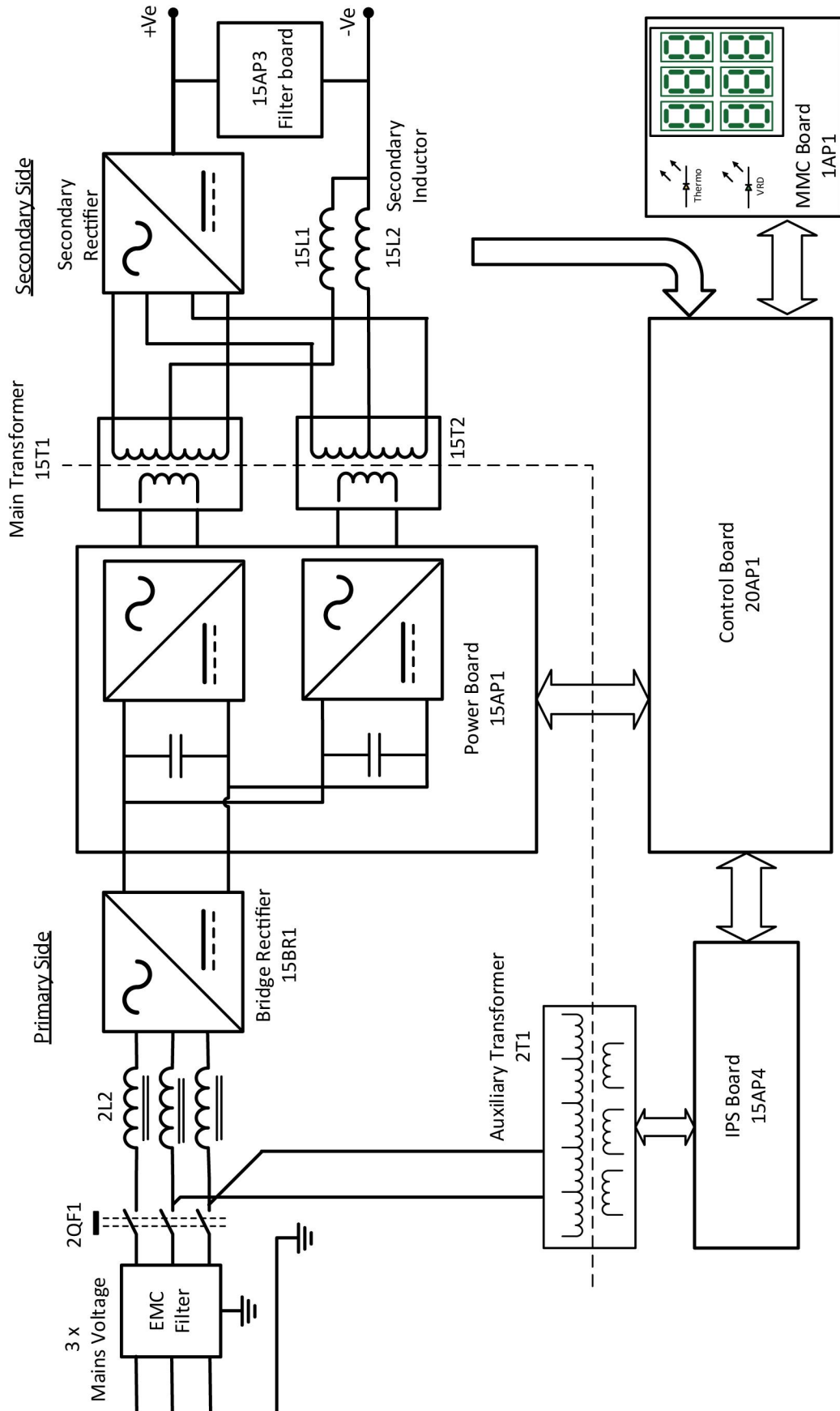
### **FORSIGTIG!**

Reparationer og arbejde på elektriske installationer skal udføres af en autoriseret servicetekniker fra ESAB. Benyt kun ESAB's originale reservedele og sliddele.

Warrior 750i CC/CV er designet og testet i overensstemmelse med de internationale standarder **IEC 60974-1** og **IEC 60974-10**, de europæiske standarder **EN 60974-1:11** og de australske standarder **AS 60974-1:2008**. Når service- og reparationsarbejde afsluttes, skal den/de personer, der udfører arbejdet, sikre, at produktet fortsat er i overensstemmelse med kravene i ovennævnte standarder.

Reserve- og sliddele kan bestilles via den nærmeste ESAB-forhandler. [esab.com](http://esab.com). Ved bestilling skal produkttype, serienummer, betegnelse og reservedelsnummer i overensstemmelse med reservedelslisten angives. Dette letter afsendelsen og sikrer korrekt levering.

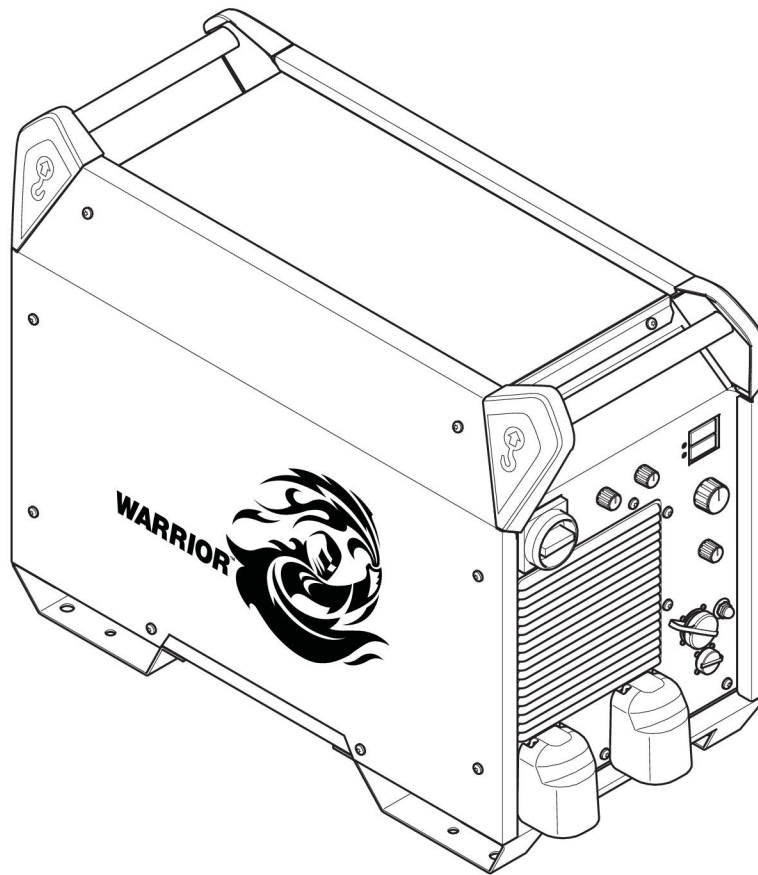
# BLOKDIAGRAM



---

**BESTILLINGSNUMRE**

---



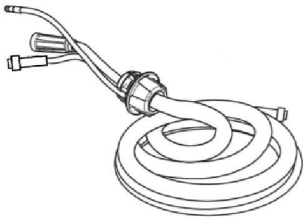
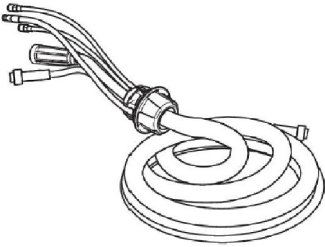
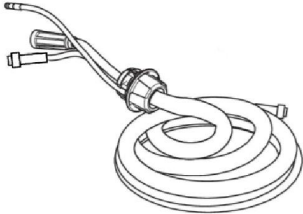
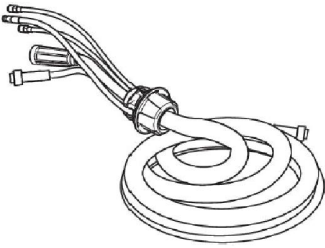
| Ordering number | Denomination         | Type                                    | Notes  |
|-----------------|----------------------|---|--|
| 0445 555 880    | Welding power source | Warrior 750i CC/CV - CE variant         | Factory set voltage: 400 VAC                   |
| 0445 555 882    | Welding power source | Warrior 750i CC/CV - Australian variant | Factory set voltage: 400 VAC and VRD activated |
| 0463 734 001    | Spare parts list     |   |  |
| 0463 733 001    | Service manual       |   |  |

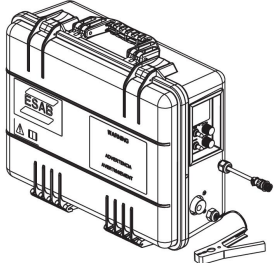
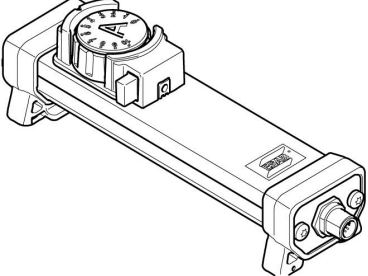

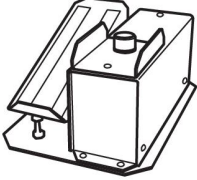
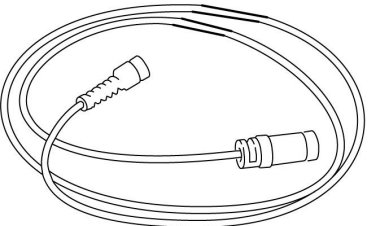
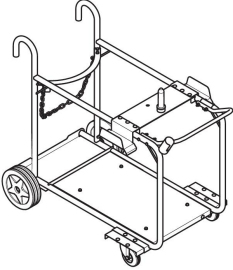
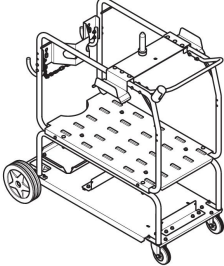
---

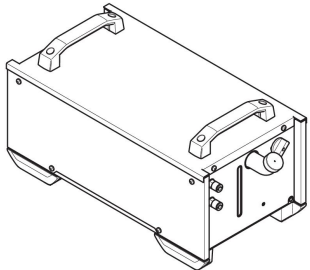
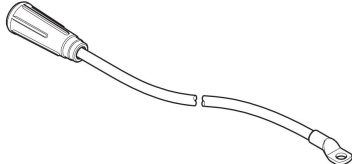
**TILBEHØR**


---

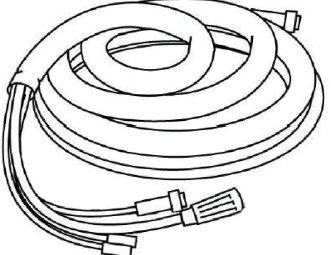
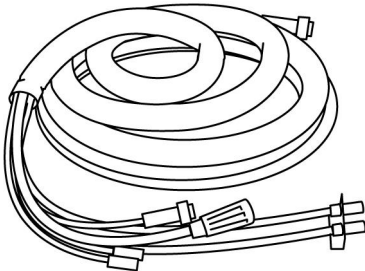
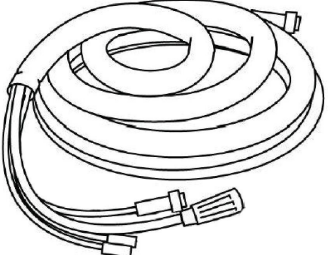
|              |  |   |
|--------------|--|---|
| 6108 2008    | <b>K4000 Gouging torch</b>   |    |
| 6108 4008    | <b>AirPro X4000</b>  |    |
| 0465 250 880 | <b>Warrior Feed 304</b>  |   |
| 0465 250 881 | <b>Warrior Feed 304w</b><br>with water cooling   |  |
| 0445 800 880 | <b>Robust Feed PRO</b>   |  |
| 0445 800 881 | <b>Robust Feed PRO, Water</b>  |   |
| 0445 800 882 | <b>Robust Feed PRO, Offshore</b>   |   |
| 0445 800 883 | <b>Robust Feed PRO Offshore, Water</b>   |   |
| 0445 800 884 | <b>Robust Feed PRO, Tweco</b>  |   |
| 0445 800 885 | <b>Robust Feed PRO Offshore, Tweco</b>   |   |
| 0446 050 880 | <b>Interconnection strain relief kit</b><br>(for update of cables without strain relief) |  |

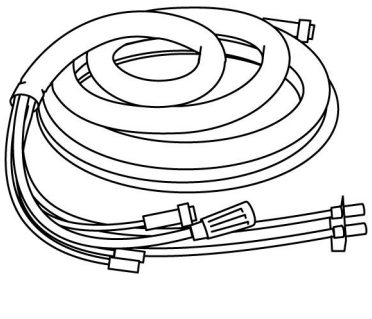
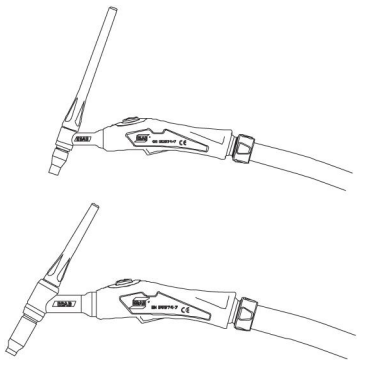
| <b>Interconnection cable with pre-assembled strain relief (Use with Robust Feed Pro)</b> |  |   |
|--|--|---|
| <b>Connection set, 70 mm<sup>2</sup>, 19 poles</b>                                       |  |   |
| 0446 160 880   | 70 mm <sup>2</sup> , gas cooled, 2.0 m     |    |
| 0446 160 881   | 70 mm <sup>2</sup> , gas cooled, 5.0 m     |   |
| 0446 160 882   | 70 mm <sup>2</sup> , gas cooled, 10.0 m    |   |
| 0446 160 883   | 70 mm <sup>2</sup> , gas cooled, 15.0 m    |   |
| 0446 160 884   | 70 mm <sup>2</sup> , gas cooled, 25.0 m    |   |
| 0446 160 885   | 70 mm <sup>2</sup> , gas cooled, 35.0 m    |   |
| 0446 160 887   | 70 mm <sup>2</sup> , gas cooled, 20.0 m    |   |
| <b>Connection set water, 70 mm<sup>2</sup>, 19 poles</b>                                 |  |   |
| 0446 160 890   | 70 mm <sup>2</sup> , liquid cooled, 2.0 m  |    |
| 0446 160 891   | 70 mm <sup>2</sup> , liquid cooled, 5.0 m  |   |
| 0446 160 892   | 70 mm <sup>2</sup> , liquid cooled, 10.0 m |   |
| 0446 160 893   | 70 mm <sup>2</sup> , liquid cooled, 15.0 m |   |
| 0446 160 894   | 70 mm <sup>2</sup> , liquid cooled, 25.0 m |   |
| 0446 160 895   | 70 mm <sup>2</sup> , liquid cooled, 35.0 m |   |
| <b>Connection set, 95 mm<sup>2</sup>, 19 poles</b>                                       |  |   |
| 0446 160 980   | 95 mm <sup>2</sup> , gas cooled, 2.0 m     |   |
| 0446 160 981   | 95 mm <sup>2</sup> , gas cooled, 5.0 m     |   |
| 0446 160 982   | 95 mm <sup>2</sup> , gas cooled, 10.0 m    |   |
| 0446 160 983   | 95 mm <sup>2</sup> , gas cooled, 15.0 m    |   |
| 0446 160 984   | 95 mm <sup>2</sup> , gas cooled, 25.0 m    |   |
| 0446 160 985   | 95 mm <sup>2</sup> , gas cooled, 35.0 m    |   |
| <b>Connection set, 95 mm<sup>2</sup>, 19 poles</b>                                       |  |   |
| 0446 160 990   | 95 mm <sup>2</sup> , liquid cooled, 2.0 m  |  |
| 0446 160 991   | 95 mm <sup>2</sup> , liquid cooled, 5.0 m  |   |
| 0446 160 992   | 95 mm <sup>2</sup> , liquid cooled, 10.0 m |   |
| 0446 160 993   | 95 mm <sup>2</sup> , liquid cooled, 15.0 m |   |
| 0446 160 994   | 95 mm <sup>2</sup> , liquid cooled, 25.0 m |   |
| 0446 160 995   | 95 mm <sup>2</sup> , liquid cooled, 35.0 m |   |

|  |  |   |
|--|--|---|
| 0558 102 222                                 | <b>MobileFeed 301 AVS</b>  |    |
| 0459 491 896                                 | <b>Remote control unit AT1</b><br>SMAW and GTAW current                                |    |
| 0459 491 897                                 | <b>Remote control unit AT1 CF</b><br>SMAW and GTAW: course and fine setting of current |   |
| 0349 090 886                                 | <b>Foot control FS002</b><br>MMA and TIG: current                                      |  |
| <b>Remote control cable, 12 pole, 8 pole</b> |  |  |
| 0459 552 880                                 | 5 m  |   |
| 0459 552 881                                 | 10 m   |   |
| 0459 552 882                                 | 15 m   |   |
| 0459 552 883                                 | 25 m   |   |
| 0446 398 880                                 | <b>Vogn (luftkølet)</b>  |  |
| 0446 270 880                                 | <b>Trolley (Water cooled)</b>  |  |

|              |                         |   |
|--------------|-------------------------|---|
| 0465 427 881 | <b>Cool2 Standalone</b> |  |
| 0446 507 880 | <b>Adapter cable*</b>   |  |

\*Bestil sammen kabler med en diameter på 70 mm<sup>2</sup> og 95 mm<sup>2</sup> med henblik på tilslutning af kabelsko til OKC.

| <b>Interconnection set for Warrior Feed 304 and Warrior Feed 404HD</b> |      |   |
|--|------|---|
| <b>Connection set, 70 mm<sup>2</sup>, 19 poles</b>                     |      |   |
| 0459 836 886   | 2 m  |   |
| 0459 836 881   | 5 m  |   |
| 0459 836 882   | 10 m |   |
| 0459 836 883   | 15 m |   |
| 0459 836 884   | 25 m |   |
| 0459 836 885   | 35 m |   |
| <b>Connection set water, 70 mm<sup>2</sup>, 19 poles</b>               |      |   |
| 0459 836 896   | 2 m  |  |
| 0459 836 891   | 5 m  |   |
| 0459 836 892   | 10 m |   |
| 0459 836 893   | 15 m |   |
| 0459 836 894   | 25 m |   |
| 0459 836 895   | 35 m |   |
| <b>Connection set, 95 mm<sup>2</sup>, 19 poles</b>                     |      |   |
| 0459 836 986   | 2 m  |  |
| 0459 836 981   | 5 m  |   |
| 0459 836 982   | 10 m |   |
| 0459 836 983   | 15 m |   |
| 0459 836 984   | 25 m |   |
| 0459 836 985   | 35 m |   |

| <b>Connection set water, 95 mm<sup>2</sup>, 19 poles</b> |                         |  |
|--|-------------------------|---|
| 0459 836 996   | 2 m                     |   |
| 0459 836 991   | 5 m                     |   |
| 0459 836 992   | 10 m                    |   |
| 0459 836 993   | 15 m                    |   |
| 0459 836 994   | 25 m                    |   |
| 0459 836 995   | 35 m                    |   |
| <b>GTAW torches</b>                                      |                         |  |
| 0700 300 539   | TXH™ 151 V, OKC 50, 4 m |   |
| 0700 300 545   | TXH™ 151 V, OKC 50, 8 m |   |
| 0700 300 553   | TXH™ 201 V, OKC 50, 4 m |   |
| 0700 300 556   | TXH™ 201 V, OKC 50, 8 m |   |



# A WORLD OF PRODUCTS AND SOLUTIONS.



For contact information visit [esab.com](http://esab.com)

ESAB AB, Lindholmsallén 9, Box 8004, 402 77 Gothenburg, Sweden, Phone +46 (0) 31 50 90 00

<http://manuals.esab.com>

